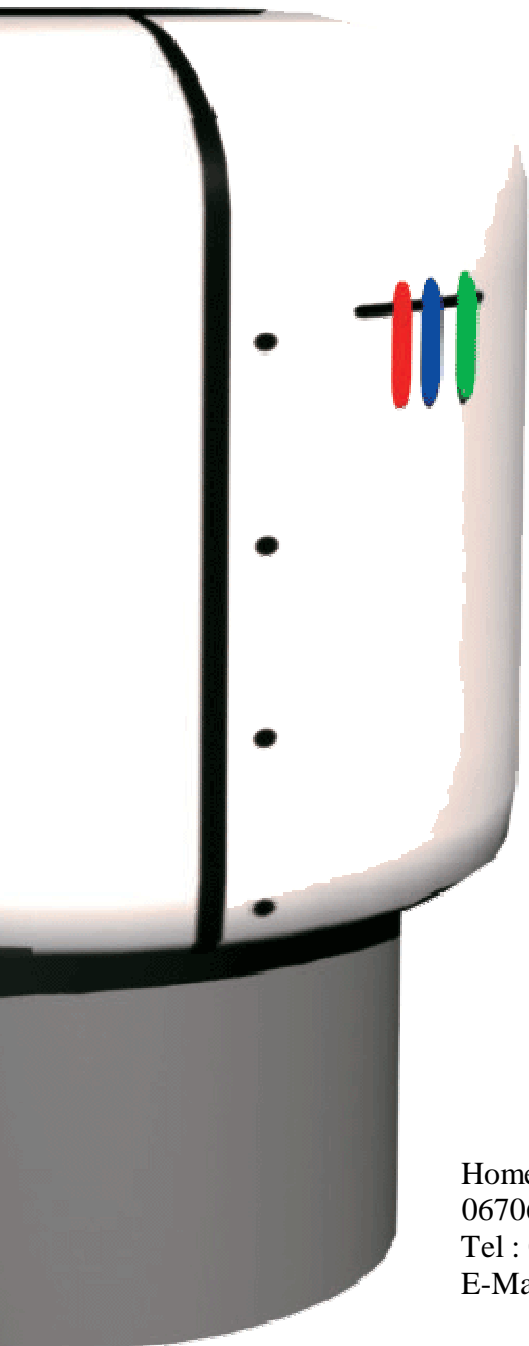




# Fiche d'utilisation CLIP

N° 09

Communication avec radios ADEUNIS



# CLIP

Home II – 138, avenue Léon Bérenger  
06706 Saint Laurent du Var Cedex  
Tel : 04 93 19 37 37 Fax : 04 93 07 60 40  
E-Mail : [wit@wit.fr](mailto:wit@wit.fr) <http://www.wit.fr>

# Principe

---

Lorsque sur un site technique on ne dispose pas de ligne téléphonique ni de ligne spécialisée, il est possible d'utiliser des modems Radio pour faire communiquer entre eux, soit deux **CLIP**, soit 2 E@sy, soit un PC (utilisant CLIPTOOL ou PILOTE) avec un **CLIP** ou un E@sy.

La distance de transmission étant limitée à environ 1,5 kms en champ libre, les applications typiques sont par exemple l'échange d'informations entre une station de pompage et un château d'eau, une chaufferie et une sous-station etc...

S'il s'agit de créer un réseau de CLIP ou E@sy, pour les mettre en relation on utilise le protocole Modbus avec une architecture Maître/Esclave(s).

Si l'on désire interroger un réseau de CLIP avec un PC équipé de CLIPTOOL ou PILOTE on utilise le protocole TRSII.

Dans l'application suivante on utilise des modems Radio de marque **Adeunis** type **ARF43**.

- **Caractéristiques principales du Radio Modem :**

**Alimentation :**

Tension comprise entre 8 et 32 VDC ou 10 et 24 VAC

Consommation de 60 mA en transmission, 30mA en réception.



**Transmission radio :**

Fréquence utilisée 868 à 870 MHz

Puissance HF rayonnée 50 mW

Sensibilité -105 dBm

RSSI accessible par commande AT

Débit radio jusqu'à 57600 bits/s

**Transmission des données :**

Utilisation du mode transparent sur un port série RS232 ou RS

485 (à préciser à l'achat).

Vitesse sur le port série comprise entre 4800 et 115200 baud, format de transmission 8 bits sans parité (simple).

Le modem-radio Adeunis ARF43 est agréé et peut être utilisé en France sans licence radio.

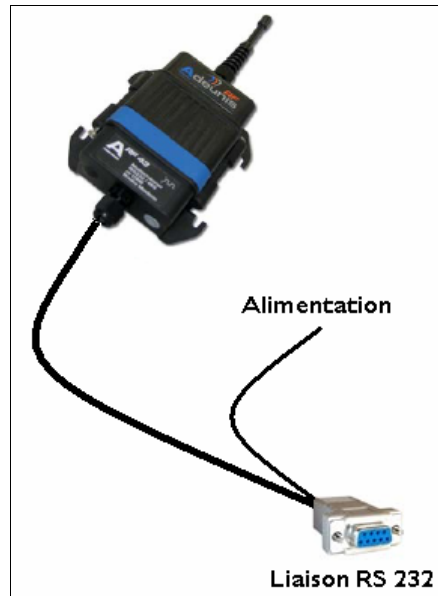
Modèle utilisé : ARF 7263E (boîtier IP65)

- **Configuration du Radio Modem :**

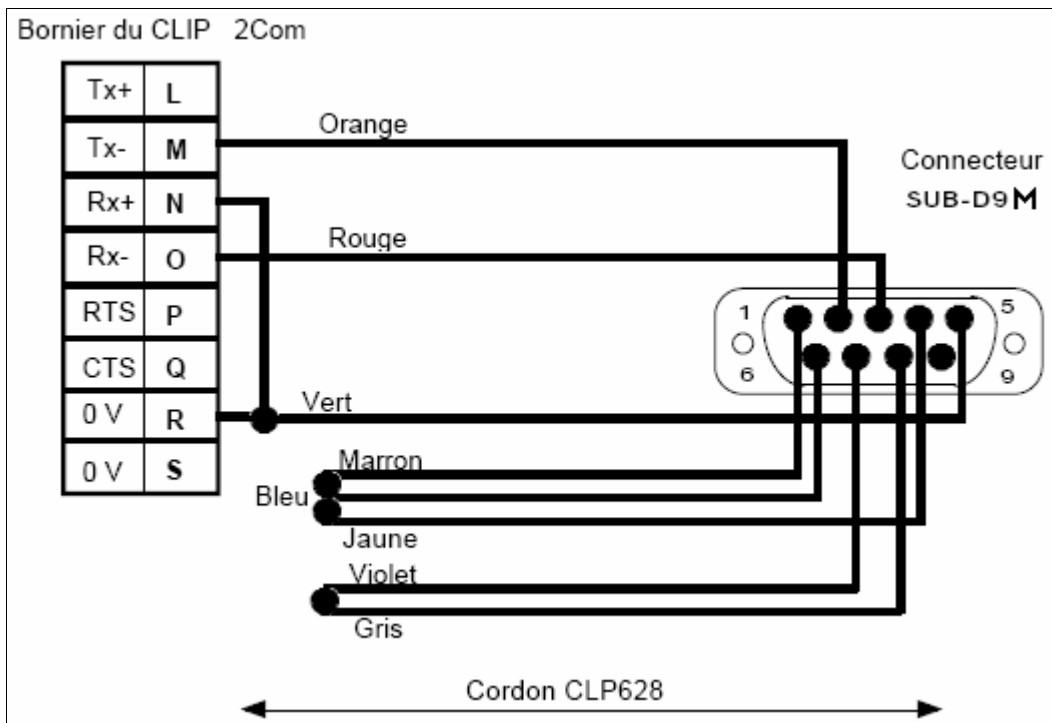
Le modem est livré préconfiguré avec une liaison série RS232 utilisable directement (9600Bds, 8 bits sans parité).  
La configuration peut être modifiée à l'aide de commandes AT appropriées (cf la doc du fabricant).

- **Raccordements:**

- Du radio modem :



- Du CLIP 2Com au radio modem :





DOCUMENTATIONS :

Internet : [www.wit.fr](http://www.wit.fr)

E-mail : [hot-line@wit.fr](mailto:hot-line@wit.fr)

Radio Modem ARF43 : <http://www.adeunis.com>

Référence du document : FUW/0009F/v1.0 du 15/05/2006